

HD-680C

智能型检针机 Intelligent Needle Detector



产品用途 Product usage

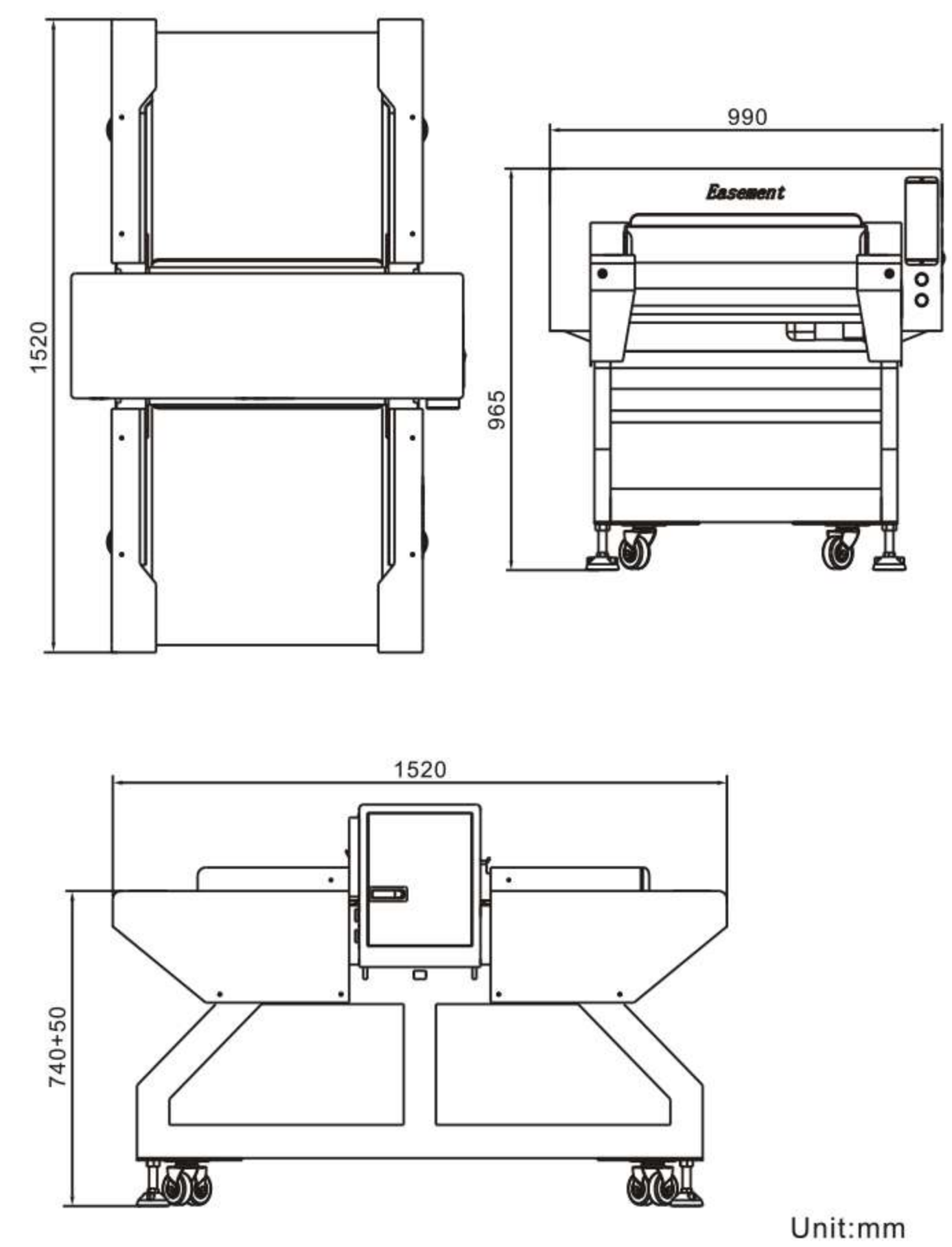
HD-680C适用于检测衬衣、帽子、运动服、婴儿制品、手袋、袜子、布料、无纺布巾、手套、玩具、工艺品、五金纽扣等产品内铁磁性金属杂质。

HD-680C is used to detect shirt, cap, sports wear, baby products, handbags, socks, clothes, non-woven towel, glove, toy, handicraft works, metals button, and so on, which contain magnetic metal impurities.

技术参数 Specification

产品型号 Item No.	HD-680C
检测方式 Detecting method	磁感应式 Magnetic induction
检测宽度 Detecting width	600mm
检测高度 Detecting height	100mm
检测能力 Detecting ability	铁球Φ0.8mm Φ0.8mm iron ball
报警方式 Alarm method	蜂鸣报警 Buzzer
运行速度 Belt speed	(Appr.) 35m/min
电源电压 Power supply	AC220V, 50Hz or AC110V, 60Hz
消耗功率 Rated output	110W
环境温度 Temperature	0 - 40℃
环境湿度 Humidity	10%-90% (非凝结) Non-condensing
重量 Weight	(Appr.) 250kg
可选件 Option	打印机、用户管理权限 Printer, administration authority

外形尺寸 Dimension



Contact